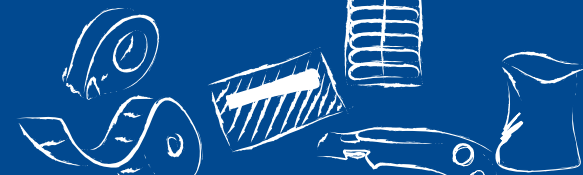


- - - - = ÖPPNING

■ = Tryckyta
Skala 1:2
■ = Yttermått

Packsedelskuvert special 2:2



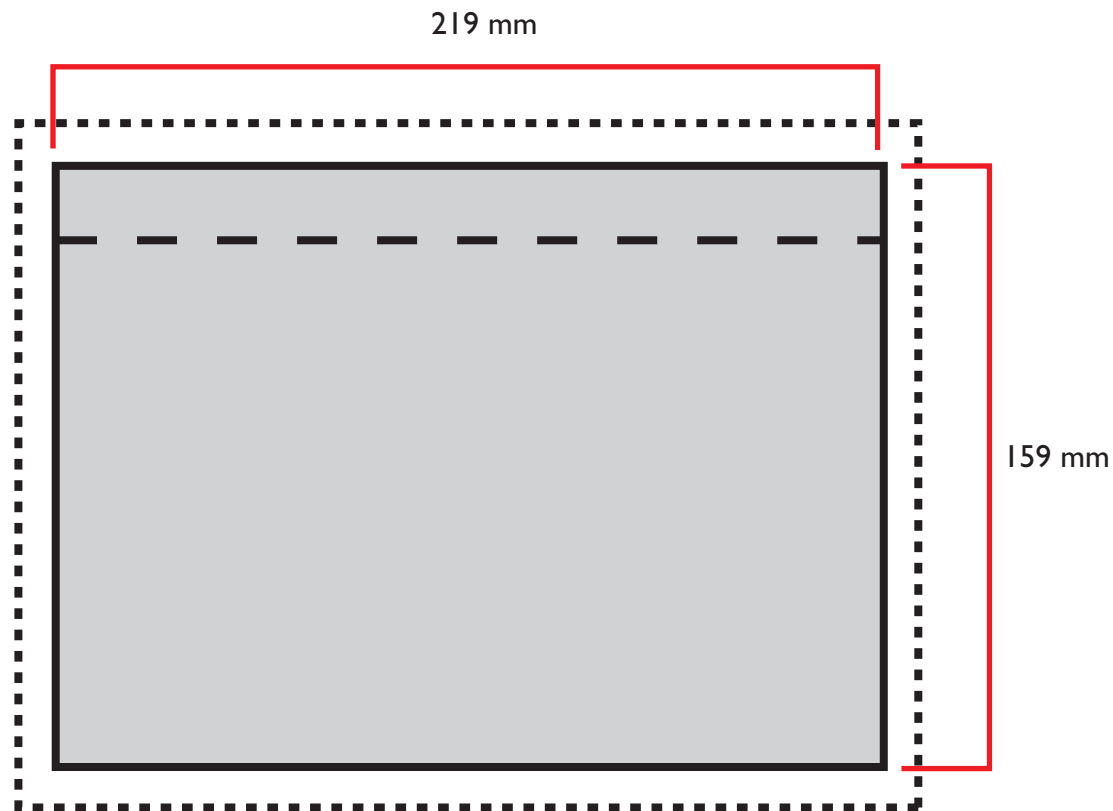
C5 - öppning långsida

Tryckyta: 219 x 159 mm

Yttermått: 238 x 181 mm

Innermått: 225 x 165 mm

Min.kvantitet: 10 000 kuvert



Tryckteknik: Flexotryck • Tryckfärg: Vattenbaserade • Förgskala: PMS färger • Antal färger: Max 4 färger • Varianter: Vanlig Idpe.film i olika microntal alternativt "High clarity film" för EAN-scanning. • Lim: permanent, avtagbart alternativt Extrem hög vidhäftningsförmåga • Bergränsningar: Raster 60 linjer per inch, olika färger kräver ca 3 mm från varandra, för att få heltäckande färg krävs övertryck med 2 färger • Tryckyta: Vi kan trycka med utfallande tryck men detta är något vi ej rekommenderar pga försvagning av svetsarna runt packsedelskuverten. • Öppningsvarianter: Kortsida, långsida, "Letterbox", "open ended", återförslutningsbar • Max storlek: 660 x 250 mm öppning kortsida • Min storlek: 100 x 60 mm
Leveranstid: Ca 4-6 veckor efter godkänt korrektur